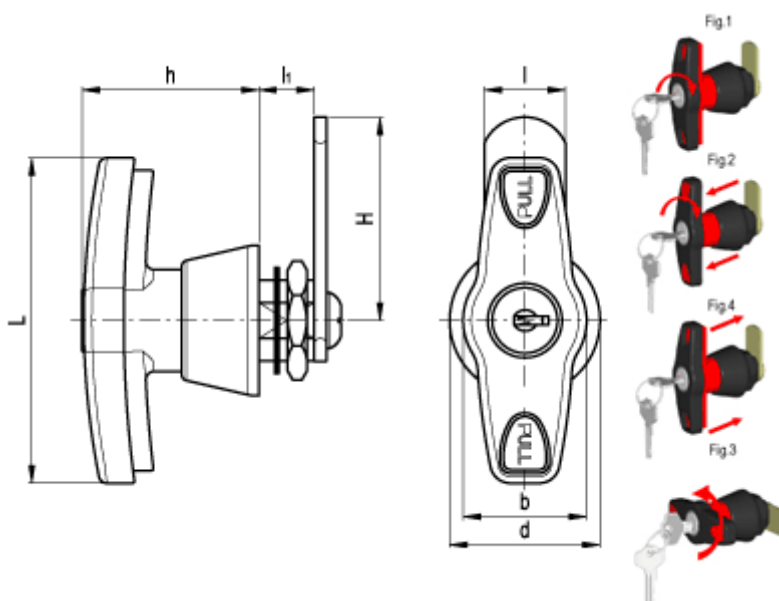


Varenummer: 2310421527  
Beskrivelse: E+G Vibrations sikker lås  
CSMTU-A-50

## Mål



b = 30  
d = 37  
g = 130  
h = 43  
H = 50  
l = 20  
L = 80  
l1 = 13.5

Type = CSMTU-A-50